



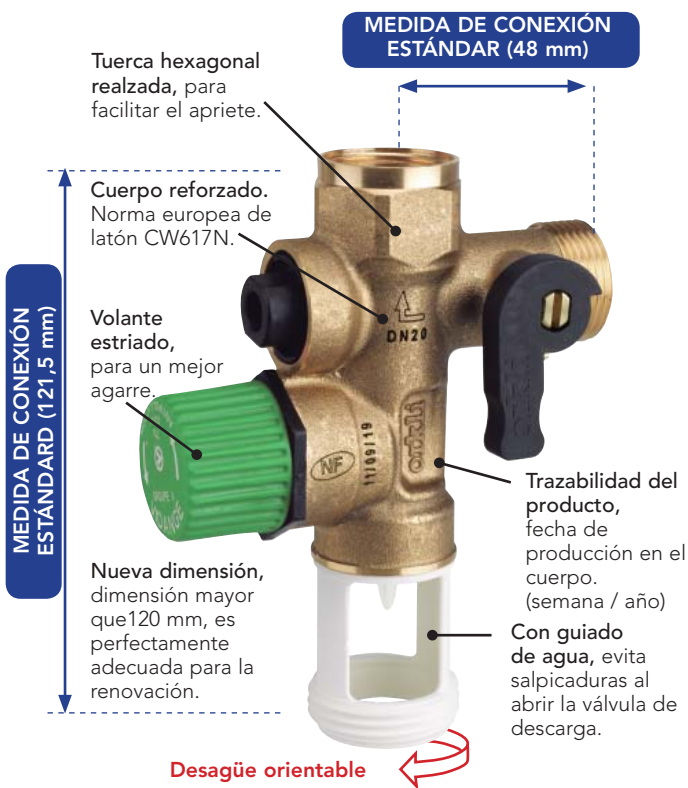
## GRUPO DE SEGURIDAD

Los grupos de seguridad están diseñados para realizar las siguientes funciones.

1. Para evitar que la presión del agua en los acumuladores alcance valores peligrosos.
2. Para evitar el regreso del agua caliente a la red de agua fría y la contaminación del agua del acumulador con agua de descarga.
3. Aislar la red de agua fría sanitaria y permitir el mantenimiento y control del acumulador y de la instalación.



### • BENEFICIOS Y DISEÑO



### CARACTERÍSTICAS

- Presión de la válvula de alivio: 7bar  $\pm$  0.35 bar
- Temperatura máxima de trabajo 85°C
- Ajuste automático
- Estanqueidad del antirretorno con junta tórica
- Entrada de agua: estándar a 48 mm
- Sifón con deflector para evitar las salpicaduras al abrir la válvula de seguridad.
- Para evitar la acumulación de depósitos calcáreos en el asiento de la válvula de seguridad, el modelo especial anticál está protegido por un revestimiento de PTFE que garantiza su perfecto funcionamiento incluso en presencia de agua corrosiva o calcárea.



### MATERIALES

Cuerpo	latón EN 12165 CW617
Bola	latón EN 12165 CW617
Juntas de cierre	EPDM 70 PEROX
Asientos de la bola	PTFE
Palanca de la válvula	poliámda 6-6 30% FV

### • FUNCIONALIDADES



Maneta de accionamiento más cómodo y con la posibilidad de operar con un destornillador plano.



Conexión de 3/4 "al calentador de agua con un hexágono externo robusto.



Maneta de la válvula de seguridad más grande para manipular sin esfuerzo.

### • CERTIFICADOS





• GAMA DE PRODUCTOS Y APLICACIONES

Calidad del agua →		Agua dulce	Agua dura
Tipo de calentador de agua	Conexión	Referencias	
		Serie Estándar	Serie Universal (anti cal)
Estándar Máx. 10 kW + Pequeñas capacidades Máx 4 kW	Instalación Vertical	3/4" + (racord 1/2")	GS1130000
	Instalación Horizontal	3/4" + (racord 1/2")	GS21300001
Estándar Máx. 10 kW	Instalación Vertical	3/4"	GS1330000
	Instalación Horizontal	3/4"	GS23300001
			GS1110000
			GS21100001
			GS1310000
			GS23100001

SERIE ESTÁNDAR



Recto  
Instalación vertical

¾ Ref: GS1110000  
½ Ref: GS1130000



Acodada  
Instalación horizontal

¾ Ref: GS1310000  
½ Ref: GS1330000

SERIE UNIVERSAL (anti cal)



Recto  
Instalación vertical

¾ Ref: GS21100001  
½ Ref: GS21300001



Acodada  
Instalación horizontal

¾ Ref: GS23100001  
½ Ref: GS23300001

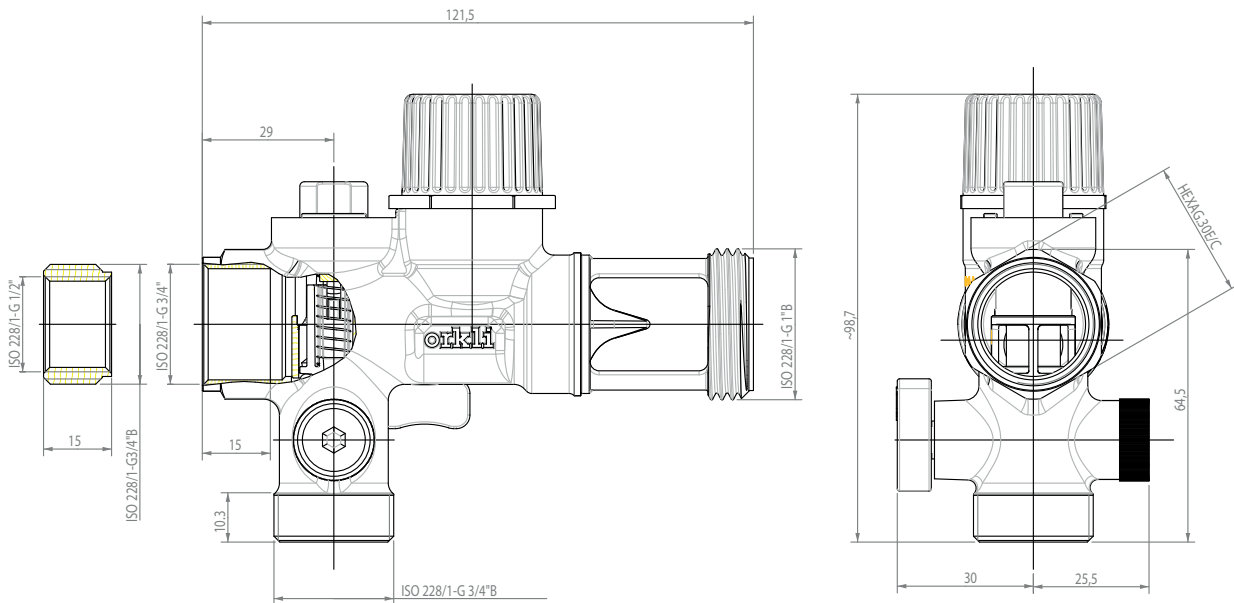
ACCESORIOS



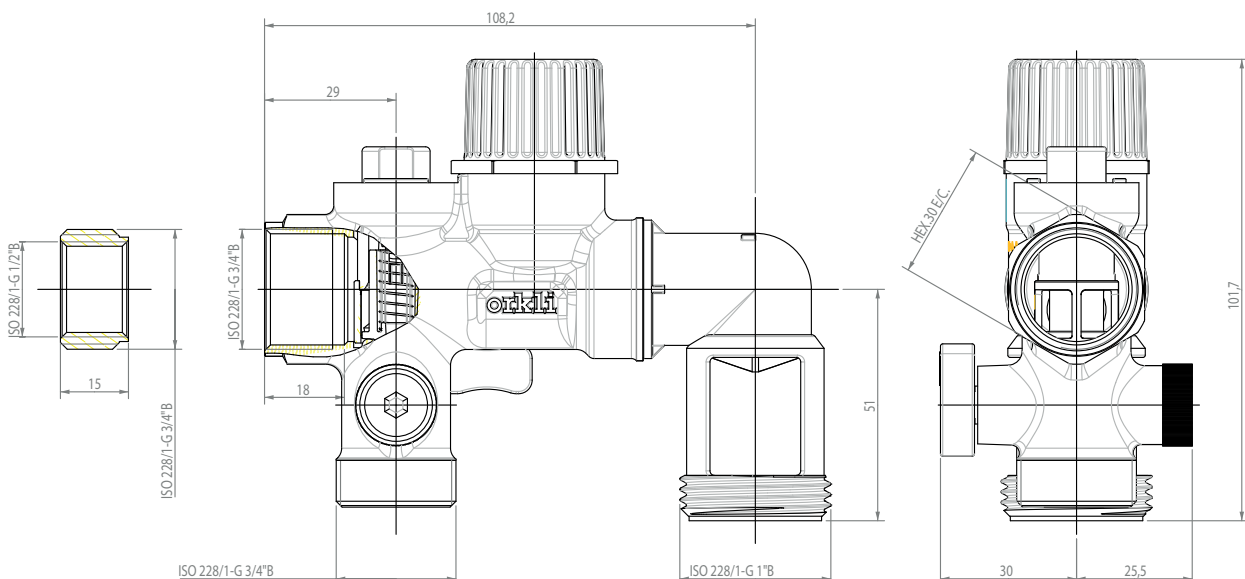
Sifón  
Ref: E-12236

• DIMENSIONES

GRUPO DE SEGURIDAD VERTICAL



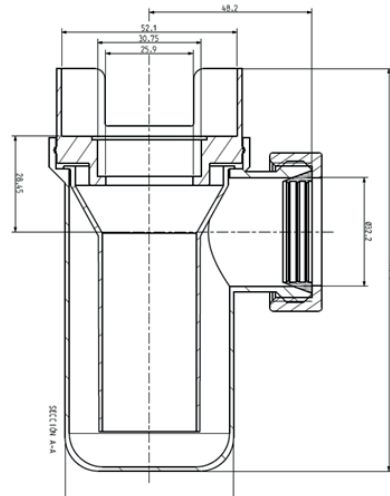
GRUPO DE SEGURIDAD HORIZONTAL





## SIFÓN DEL GRUPO DE SEGURIDAD

Accesorio	Referencia	Cod. EAN
Sifón	E-12236	8426562006571

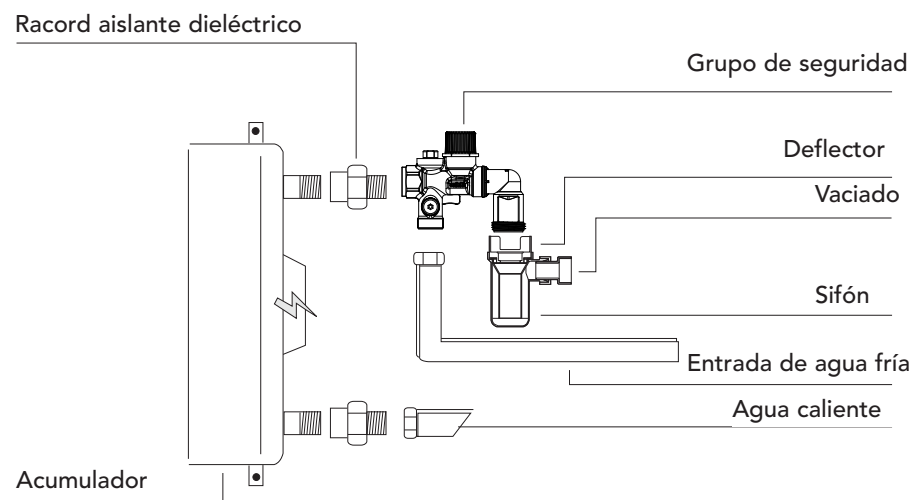


• Instrucciones de instalación



• DIAGRAMA DE INSTALACIÓN

### INSTALACIÓN HORIZONTAL



### INSTALACIÓN VERTICAL

