



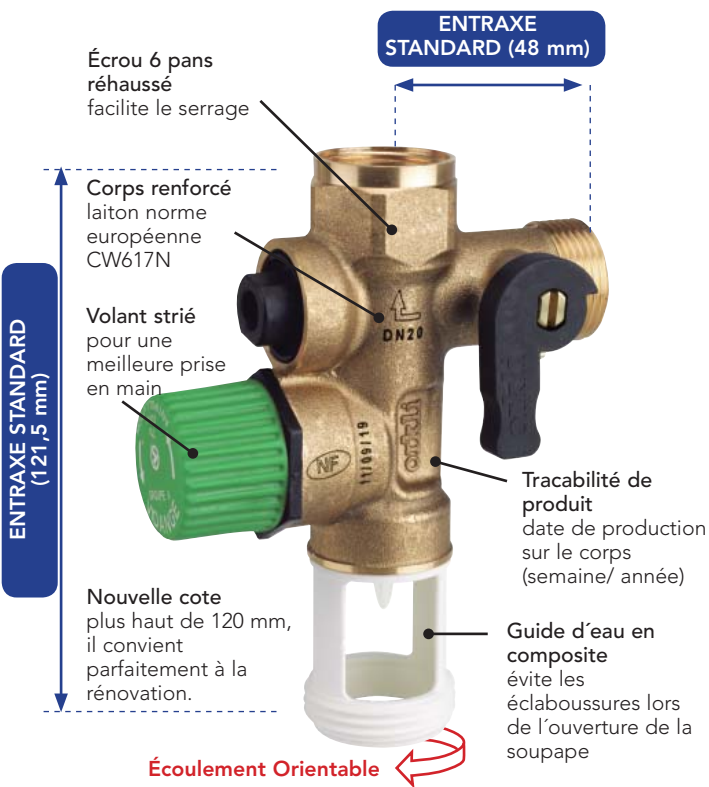
GROUPE DE SÉCURITÉ

Les groupes de sécurité sont conçus pour exécuter les fonctions suivantes.

1. Pour éviter que la pression de l'eau contenue dans les accumulateurs n'atteigne des valeurs dangereuses.
2. Pour éviter le retour d'eau chaude au réseau d'eau sanitaire froide et la contamination de l'eau contenue dans le chauffe-eau avec l'eau de décharge.
3. Isoler le réseau d'eau sanitaire froide et permettre la maintenance et le contrôle de l'accumulateur et de l'installation.



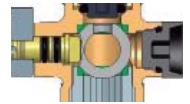
• AVANTAGES ET CONCEPTION



CARACTÉRISTIQUES

- Pression de la soupape de sûreté: 7bar \pm 0.35
- Température maximale de travail 85°C
- Ajustement automatique
- Joint anti-retour avec joint torique
- Entrée d'eau: standard à 48mm
- Siphonner la connexion avec le déflecteur pour éviter les éclaboussures lors de l'ouverture de la vanne
- Pour éviter l'accumulation de dépôts calcaires dans le siège de la soupape de sécurité, le modèle spécial anti-calcaire est protégé par un revêtement en PTFE qui garantit son parfait fonctionnement même en présence d'eaux corrosives ou calcaires.

• **Robinet Isolement**
Bille en laiton



• **Soupape de Sécurité**
Réglage automatique



• **Dispositif Anti Retour**
Fermeture O-Ring+



MATÉRIAUX

Corps	laiton EN 12165 CW617
Bille	laiton EN 12165 CW617
Joints	EPDM 70 PEROX
Fermeture à bille	PTFE
Manette de soupape	polyamide 6-6 30% FV

• FONCTIONNALITÉS



Organe de manoeuvre plus confortable et avec la possibilité de l'actionner avec un tournevis plat.



Connection 3/4" au chauffe-eau avec un hexagon extérieur 6 pans pour avoir une prise plus forte.



Manette de la soupape de sécurité plus grande pour l'actionner sans effort.

• CERTIFICATS





• GAMME DE PRODUIT & APPLICATIONS

Qualité de l'eau →		Eau douce	Eau calcaire
Type de chauffe eau	Connexion	Références	
		Série Standard	Série Universel (anti calcaire)
Standard Max 10 kW + Petites capacités max 4 kW	Verticaux	3/4" + (raccord 1/2")	GS1130000
			GS21300001
	Horizontaux		GS1330000
			GS23300001
Standard Max 10 kW	Verticaux	3/4"	GS1110000
			GS21100001
	Horizontaux		GS1310000
			GS23100001



Droit
Installation verticale

¾ Réf: GS1110000
½ Réf: GS1130000



Coudé
Installation horizontale

¾ Réf: GS1310000
½ Réf: GS1330000



Droit
Installation verticale

¾ Réf: GS21100001
½ Réf: GS21300001



Coudé
Installation horizontale

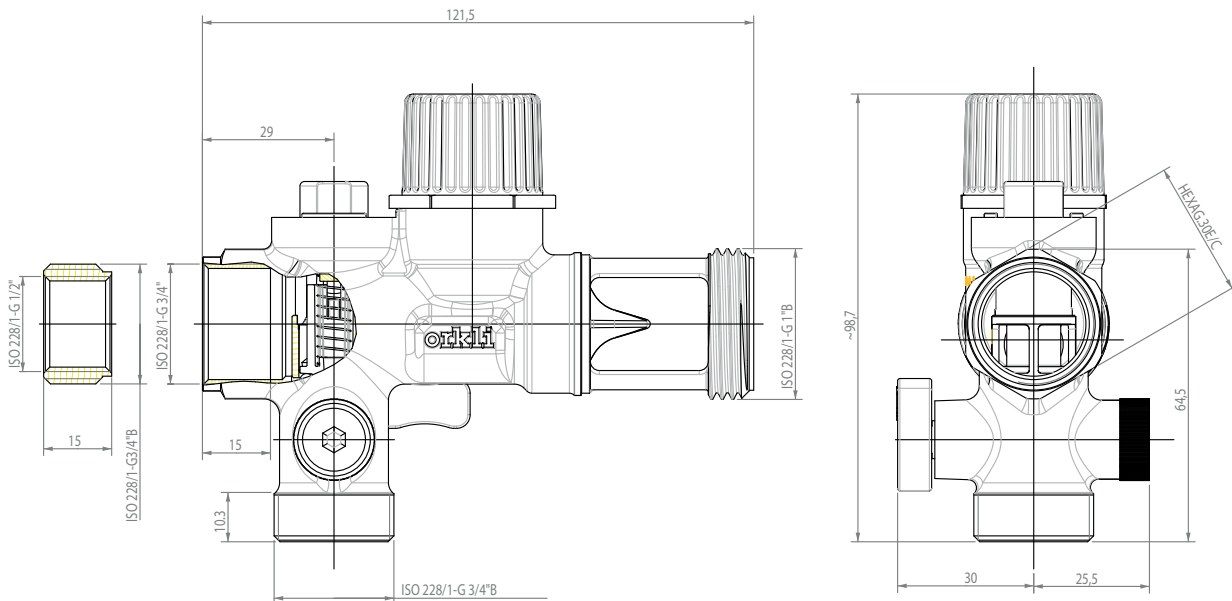
¾ Réf: GS23100001
½ Réf: GS23300001



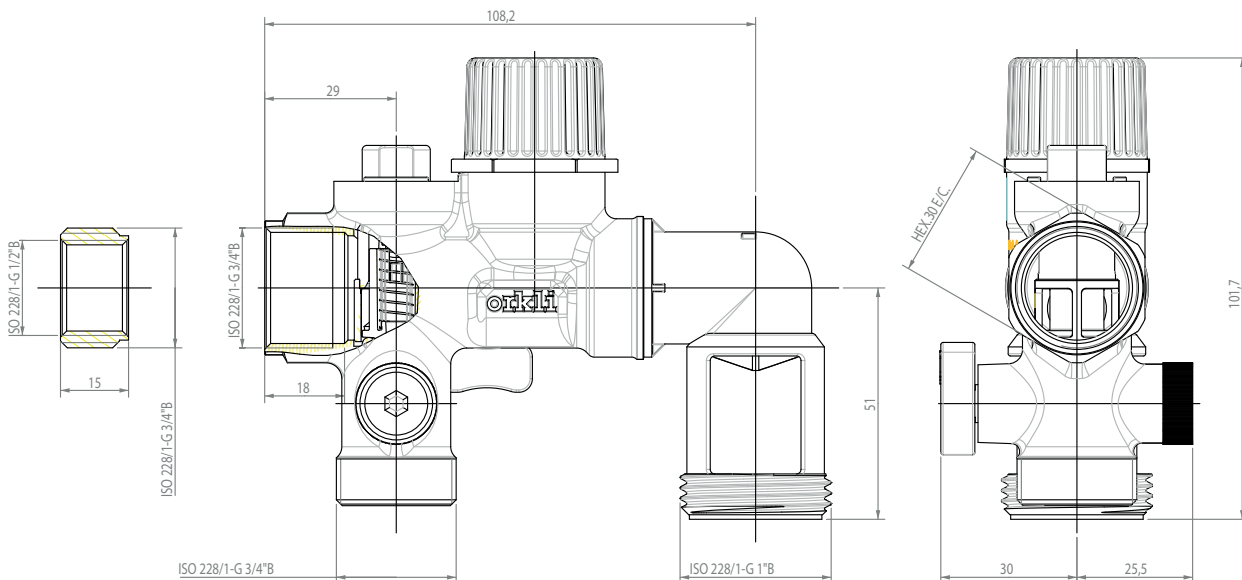
Siphon
Réf: E-12236

• DIMENSIONS

GRUPE DE SÉCURITÉ VERTICAL



GRUPE DE SÉCURITÉ HORIZONTAL

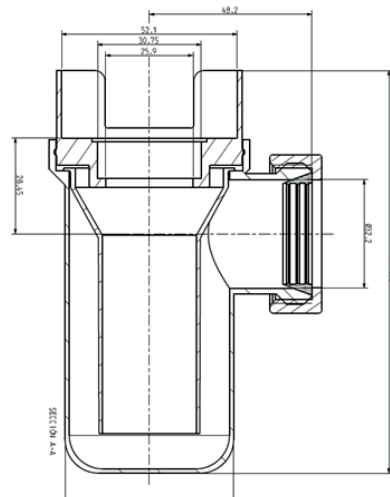




SIPHON DE GROUPE DE SÉCURITÉ

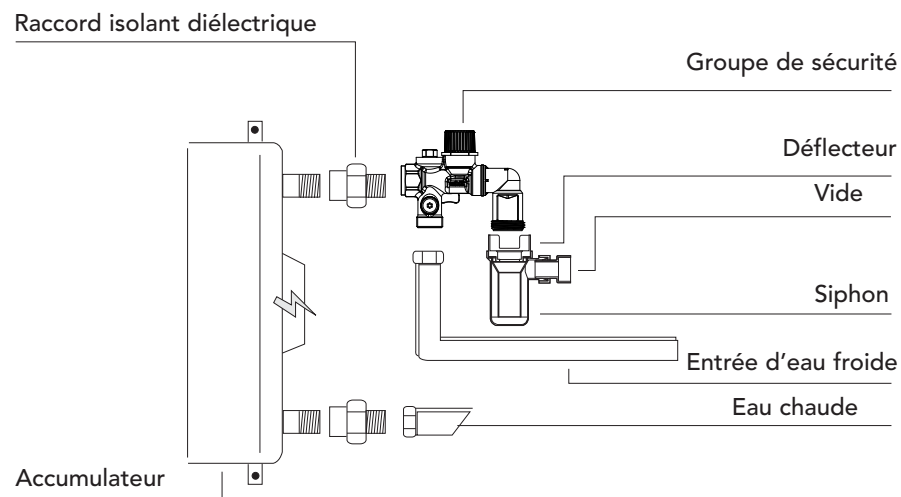
Accessoire	Référence	Code EAN
Siphon	E-12236	8426562006571

- Notice de Montage:



- SCHEMA D'INSTALLATION

INSTALLATION HORIZONTALE



INSTALLATION VERTICALE

