

| Tab. 1 | |
|--------|-------|
| min. | |
| 1 | 36 °C |
| 2 | 40 °C |
| 3 | 44 °C |
| 4 | 50 °C |
| 5 | 53 °C |
| max. | |

Schema di installazione:
 H = ingresso acqua calda C = ingresso acqua fredda MIX = uscita acqua miscelata

Installation scheme:
 H = hot water inlet C = cold water inlet MIX = mixed water outlet

Schema d'installation
 H = arrivée eau chaude C = arrivée eau froide MIX = sortie eau mitigée

Installationsbild
 H = Warmwassereingang C = Kaltwassereingang MIX = Mischwasserausgang

MESSA IN SERVIZIO E REGOLAZIONE TEMPERATURA

Per la regolare messa in servizio della valvola seguire le istruzioni riportate di seguito:

- Assicurarsi che l'impianto sia pulito, effettuando un lavaggio delle tubazioni.
- La regolazione della temperatura dell'acqua miscelata va fatta con un termometro calibrato. Per effettuare la regolazione della temperatura, allentare la vite sulla maniglia, ruotare la maniglia stessa in senso orario o antiorario fino al raggiungimento della temperatura desiderata. Effettuata la regolazione, bloccare nuovamente la vite (vedi fig. 1-2-3).

La valvola è prearata alla temperatura di 40 °C.

Condizioni di riferimento:
 Temperatura calda 70 °C Temperatura fredda 15 °C

Per facilitare la regolazione della temperatura si può fare riferimento alla Tab. 1.

MANUTENZIONE

La manutenzione dell'impianto e la verifica del corretto funzionamento del miscelatore deve essere effettuata almeno ogni 12 mesi o più frequentemente in caso di necessità. Se la temperatura dell'acqua miscelata è cambiata significativamente rispetto alle prove precedenti, si raccomanda di verificare le condizioni dell'impianto come indicato nelle sezioni **Installazione e Messa in servizio**.

COMMISSIONING AND TEMPERATURE SETTING

For the right commissioning of the valve, follow these instructions:

- ensure that system is free and cleaned from any debris
- Temperature setting must be carried out using a calibrated thermometer

The valve is preset to 40 °C, according to
 Hot temperature Supply 70 °C Cold Temperature Supply 15 °C

To easily set the temperature, consider that at each stem turn, the temperature will be modified of 5 °C.

MAINTENANCE

The maintenance of the system and the control on the valve should be carried out every 12 months or more frequently if necessary. If the mixed water temperature has significantly changed after commissioning, we recommend to verify system's conditions, as indicated in the **Installation Section and Commissioning Section**.

MISE EN SERVICE E REGLAGE DE LA TEMPERATURE

Pour une régulière mise en service du mitigeur, suivre les instructions suivantes :

- s'assurer que le réseau soit bien nettoyé (en nettoyant les tuyauteries)

- le réglage de la température de l'eau mitigée doit être effectué avec un thermomètre étalonné. Régler la température en utilisant la tige hexagonale, comme par instructions (Figures 1-2-3)

Le mitigeur est pré-réglé initialement à 40 °C dans les conditions suivantes:

T chaude 70 °C T froide 15 °C

A l'aide du réglage, considérer que à chaque tour de la tige, correspondent approximativement 5 °C de température de l'eau mitigée.

ENTRETIEN

L'entretien du réseau et la vérification d'un fonctionnement correct du mitigeur doit être effectuée chaque 12 mois ou plus, si nécessaire.

Si la température de l'eau mitigée a changé de manière importante depuis la mise en service, il est nécessaire de vérifier les paramètres décrits dans le paragraphe **Installation/Mise en service**.

EINSTELLUNG und TEMPERATURREGELUNG

Für die richtige Einstellung des Ventils die folgende Anweisungen befolgen:

- Die Reinlichkeit der Anlage kontrollieren und, wenn nötig, ein Waschen der Leitungen machen.
- Man muß die Temperaturregelung des Mischwassers durch ein abgelehrte Thermometer verwirklichen. Die Schraube am Handgriff losmachen, den selben Griff Uhr- oder gegenurzeigersinn drehen bis Sie die gewünschte Temperatur erreichen. Nach der Regelung die Schraube noch festmachen (sehen Sie Bilder 1-2-3).

Das Ventil zur Temperatur 40° C vorgeeicht ist.

Bezugsbedingungen:
 Warme Temperatur 70°C Kalte Temperatur 15°C

Für eine leichte Temperaturregelung beziehen Sie sich auf die **Tabelle 1**.

WARTUNG

Die Wartung der Anlage und die Prüfung des richtigen Mischventilsbetrieb muß man wenigstens je 12 Monaten oder häufig, wenn nötig, gemacht sein.

Wenn die Temperatur des Mischwassers bedeutend im Vergleich zu den vorherigen Prüfungen ist, die Anlagebedingungen wie per Abschnitten **Installation und Einstellung** kontrollieren.

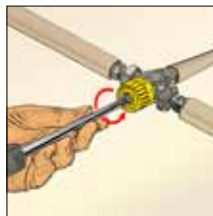


Fig. 1

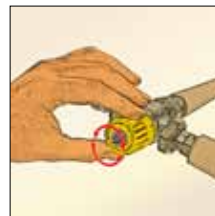


Fig. 2

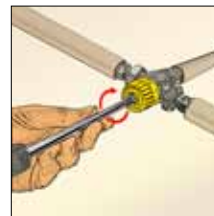


Fig. 3

IMPORTANTE: il mancato rispetto delle istruzioni di installazione e messa in servizio invalida la garanzia sul prodotto. Barberi® si riserva il diritto di migliorare le specifiche del prodotto e delle presenti istruzioni senza comunicazione.

IMPORTANT: failure to comply with the installation and commissioning instructions as detailed will invalidate the product warranty. Barberi® Company reserves the right to ameliorate product and instructions specifications without notice.

IMPORTANT: ne pas respecter les instructions d'installation et mise-en-service peut invalider la garantie de produit. La société Barberi® de réserve le droit d'améliorer les spécifications du produit et des instructions sans communication.

WICHTIG: Die Nichteinhaltung der Installations- und Einstellungsanweisungen die Produktgarantie entkräften wird. Barberi® vorbehaltet sich das Recht die Produktmerkmale und diese Anweisungen, ohne Mitteilung, zu verbessern.



BARBERI s.r.l. • 13018 VALDUGGIA (VC) ITALY • Via Monte Fenera, 7

Tel. 0039 0163 48.284 r.a. • Fax 0039 0163 48.287 • e-mail: barberi@barberi.it • website: http://www.barberi.it

LB00022-B



VALVOLA MISCELATRICE TERMOSTATICA PER IMPIANTI SOLARI THERMOSTATIC MIXING VALVE FOR SOLAR INSTALLATION MITIGEUR THERMOSTATIQUE POUR INSTALLATIONS SOLAIRES THERMOSTATISCHES MISCHVENTIL FÜR SOLARANLAGEN



DESCRIZIONE

La valvola miscelatrice termostatica solare **T-sunny** viene utilizzata per il controllo della temperatura dell'acqua calda. La sua funzione è quella di mantenere costante la temperatura dell'acqua miscelata inviata all'utenza, al variare della temperatura e della pressione di ingresso dell'acqua calda e fredda. Questa valvola è stata studiata per poter lavorare in continuo ad elevate temperature dell'acqua proveniente tipicamente dall'impianto solare.

DESCRIPTION

The **T-sunny** Solar Thermostatic Mixing Valve is used to control the hot water temperature. Its function is to keep mixed water temperature constant, while addressed to the point of use, independently from any variation of temperature and pressure of the hot/cold water supply.

The Barberi valve has been designed and engineered to work continuously up to high water temperature, typically incoming from solar systems.

DESCRIPTION

Le mitigeur thermostatique solaire **T-sunny** est utilisé pour contrôler la température de l'eau chaude. Sa fonction est de maintenir constante la température de l'eau mitigée, envoyée au point d'utilisation, même si la pression et la température à l'arrivée peuvent varier. Le mitigeur a été étudié pour travailler en service continu même avec hautes températures d'eau, caractéristiques des installations solaires.

BESCHREIBUNG

Das solar thermostatische Mischventil **T-sunny** ist für Temperaturprüfung des warmen asser gebraucht. Es wird die Temperatur des gemischten Brauchwasser konstant zu leiben trotz der Kalt- oder Warmwasser Temperatur- und Betriebsdruckwechseln.

Dieses Ventil ist entwickelt geworden, um auch zu den sehr hohen Temperaturen der Solaranlagen dauernd zu arbeiten.

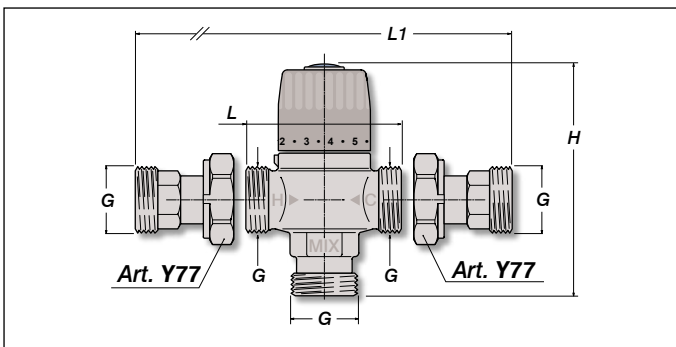
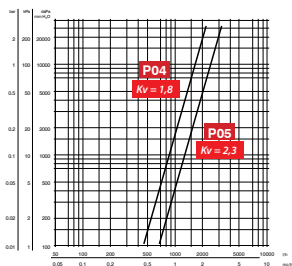


Tabella Dimensioni • Dimensions • Dimensions • Abmessungen

| Codice Reference Code Artikelnr. | G | L | L1 | H | Laterali Side connections Jonctions latérales Seitliche Anschlüsse |
|--|----------------|----------|------------|----------|--|
| P04 A20 N00 P04 A25 N00 | 3/4" M 1" M | 59 70 | - | 90 94 | - |
| P04 A20 N00 L1 P04 A25 N00 L1 | 3/4" M 1" M | 59 70 | 123 138 | 90 94 | filtro + ritegno filter + check valve filtre + non retour Filter + Rückschlag |
| P04 A20 N00 L2 P04 A25 N00 L2 | 3/4" M 1" M | 59 70 | 123 138 | 90 94 | ritegno check valve non retour Rückschlag |
| P04 A20 N00 L3 P04 A25 N00 L3 | 3/4" M 1" M | 59 70 | 123 138 | 90 94 | giunti couplings accouplements Verbindungen |
| P05 A20 N00 P05 A25 N00 | 3/4" M 1" M | 59 70 | - | 90 94 | - |
| P05 A20 N00 L1 P05 A25 N00 L1 | 3/4" M 1" M | 59 70 | 123 138 | 90 94 | filtro + ritegno filter + check valve filtre + non retour Filter + Rückschlag |
| P05 A20 N00 L2 P05 A25 N00 L2 | 3/4" M 1" M | 59 70 | 123 138 | 90 94 | ritegno check valve non retour Rückschlag |
| P05 A20 N00 L3 P05 A25 N00 L3 | 3/4" M 1" M | 59 70 | 123 138 | 90 94 | giunti couplings accouplements Verbindungen |

Grafico Portata
Flow rate diagram
Debit
Durchflußdiagramm



Caratteristiche tecniche • Technical Characteristics
Caracteristiques Techniques • Datenblatt

| | | | |
|--|---|----------------------------------|--|
| Materiali • Materials • Matériels • Materialien | <p>corpo valvola guarnizioni</p> <p>valve's body gaskets</p> <p>corps de la vanne joints</p> <p>Ventilkörper Dichtungen</p> | | <p>ottone UNI EN 12165 CW 602N - nichelato EPDM</p> <p>brass UNI EN 12165 CW602N – nickel plated EPDM</p> <p>laiton UNI EN 12165 CW 602N – nickelé EPDM</p> <p>Messing UNI EN 12165 CW602N - vernickelt EPDM</p> |
| Fluido di impiego • Fluid Fluide d'emploi • Betriebsmittel | | | acqua sanitaria • sanitary water eau sanitaire • Sanitärwasser |
| Range di esercizio • Working Range Gamme des températures • Temperaturbereich | | | 30 ÷ 65 °C |
| Massima temperatura statica Max static temperature Température statique max Max. statische Temperatur | | | 110 °C |
| Massima temperatura di lavoro Max working temperature Température max. de service Max. Betriebstemperatur | | | 100 °C |
| Precisione • Precision Précision • Genauigkeit | | | ±2 °C |
| Temperatura MIX prefissata Fixed MIX temperature Température MIX préetablie Vorbestimmte Mischtemperatur MIX | | | 40 °C |
| Condizioni di lavoro di riferimento Reference of working conditions Conditions de service de reference Bezugsbetriebsbedingungen | T calda • T hot • T chaude • T warm | | 70 °C |
| | T fredda • T cold • T froide • T kalt | | 15 °C |
| | Pressione calda e fredda Pressure Hot and Cold Pression chaude et froide Druck warm und kalt | | 3 bar |
| Massima pressione statica Max static pressure Pression statique max. Statischer Druck | | | 10 bar |
| Massima pressione di lavoro Max working pressure Pression max. de service Max. Betriebsdruck | | | 5 bar |
| Massima differenza tra le pressioni di entrata (F/C oppure C/F) Max difference between the incoming pressures (H/C or C/H) Différences entre les pressions d'entrée (F/C ou C/F) Max. Eingangswirkdruck (K/W oder W/K) | | | 2:1 |
| Flusso (pressione 1 bar) Flow (1 bar pressure) Débit (pression 1 bar) Durchfluß (Druck 1 bar) | Art. P04 1,8 Kv (m³/h) | Art. P05 2,3 Kv (m³/h) | |
| Norma di riferimento • Reference norm Norme de référence • Bezugsnorm | EN1111 - EN1287 | | |
| Conessioni • Connections Connections • Anschlüsse | 3/4" M 1" M | | |

INSTALLAZIONE

Si consiglia, prima di installare una valvola miscelatrice **T-sunny**, di verificare le condizioni operative dell'impianto, come pressione e temperatura, per garantire che siano ricomprese entro il campo di funzionamento del miscelatore.

L'impianto, nel quale deve essere installata la valvola miscelatrice **T-sunny**, deve essere spurgato e pulito prima dell'installazione. Si consiglia inoltre di installare adeguati filtri all'ingresso della rete.

Il non rimuovere eventuale sporcizia all'interno dell'impianto potrebbe influenzare la prestazione e la garanzia del produttore sul prodotto. Nel caso in cui la valvola venga utilizzata in aree con acque molto aggressive, si consiglia di installare apparecchi per il trattamento delle acque prima dell'ingresso nella valvola.

La valvola miscelatrice termostatica **T-sunny** può essere installata in qualsiasi posizione, sia verticale che orizzontale. E' importante che l'accesso alla valvola sia libero per eventuali manutenzioni. E' consigliato l'inserimento di valvole di ritegno (**art. Y77**) agli ingressi della valvola miscelatrice per evitare circolazioni e reflussi indesiderati.

INSTALLATION

Before installing the **T-sunny** Solar ThermoStic Mixing Valve, we recommend to verify working circuit conditions, for example pressure and temperature, to ensure they're in compliance with the valves' specifications. The system where the valve has to be installed has to be previously flushed and cleaned. We suggest to install suitable filters at systems' inlets. Manufacturer's warranty on the valve could fail if debris are on the system, resulting from its non-accurate cleaning.

If the system presents aggressive water, we suggest to treat the water with suitable instruments, before installing the **T-sunny** valve.

The **T-sunny** Solar ThermoStic Mixing Valve can be installed in any position, whether horizontal or vertical. It is important to keep the valve accessible for maintenance.

To prevent black flow and bad circulation it is advisable to fit check inserts (available on request) at mixing valve inlets.

INSTALLATION

Il est conseillé, avant d'installer le mitigeur thermostatique **T-sunny**, de vérifier les conditions du réseau, par exemple pression et température, pour s'assurer qu'ils soient adaptés au champ de fonctionnement du mitigeur. Le réseau, où le mitigeur doit être installé, doit être nettoyé avant l'installation. En outre il est conseillé d'installer des filtres à l'arrivée. La présence d'impuretés dans le réseau peut négativement influencer les prestations du mitigeur et la garantie du fabricant.

Si le mitigeur va être installé sur réseaux où l'eau est particulièrement aggressive, il est conseillé d'installer des dispositifs de traitement d'eau, en amont du mitigeur.

Le mitigeur thermostatique **T-sunny** peut être installé dans toutes positions, soit horizontales soit verticales. Il est important de maintenir libre l'accès au mitigeur pour la maintenance.

Il est conseillé d'installer des clapets non retour (disponible sur requête) aux entrées du mitigeur pour éviter tous retours et coups de bélier.

INSTALLATION

Bevor das Mischventil **T-sunny** zu installieren, wollen Sie die Betriebsbedingungen der Anlage, wie Druck und Temperatur, kontrollieren, um die selbe unter dem Betriebsbereich des Mischers richtig zu sein. Die Anlage, wo das Mischventil **T-sunny** installiert sein werden muß, bevor entleert und reinigt sein sollte. Wir auch raten geeignete Filter in Netzeingang zu montieren, um den eventuellen Schmutz aus der Anlage wegzunehmen, der die gute Leistung und die Lieferantgarantie des Produktes einwirken könnte. Falls das Brauchwasser sehr aggressives ist, raten wir einen Apparat für die Wasseraufbereitung bevor dem Ventileingang einzurichten.

Das thermostatische Mischventil **T-sunny** kann in jeden Positionen, ob waagrecht oder senkrecht, angebaut werden.

Es ist wichtig einen freien Zutritt zum Ventil für eventuellen Wartungen vorzusehen.

Wir raten die Einrichtung von Rückschlagventilen (Art. Y77) zu den Mischventileingängen, um unerwünschte Umläufe und Rückflüsse zu vermeiden.